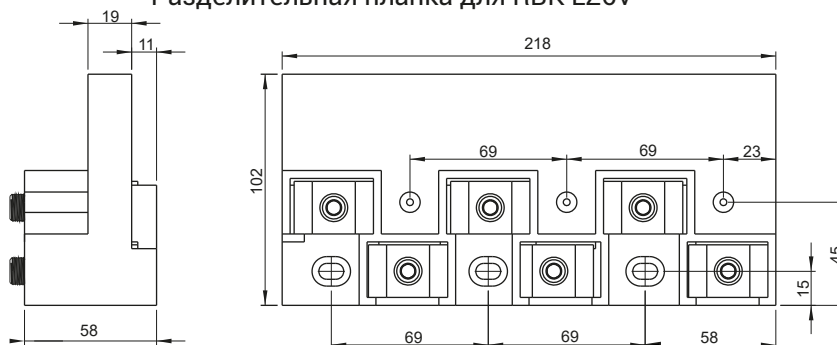
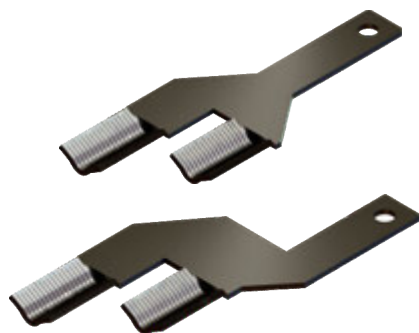


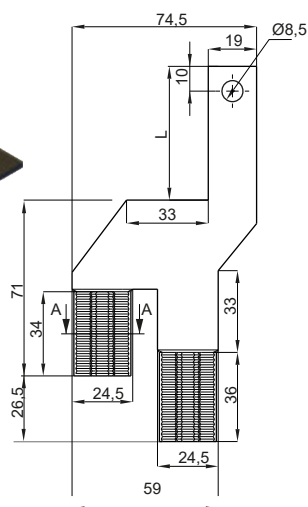
Разделительная планка для RBK LZ6V



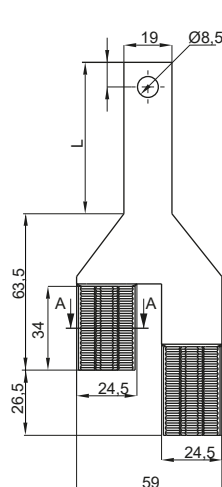
Соединители для планки 4.601.001



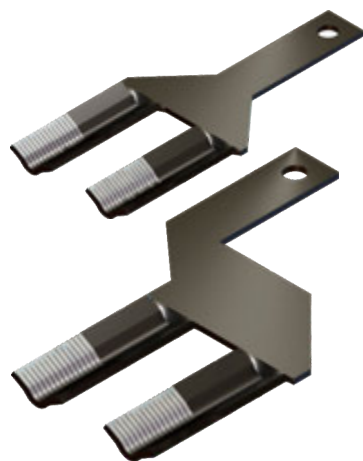
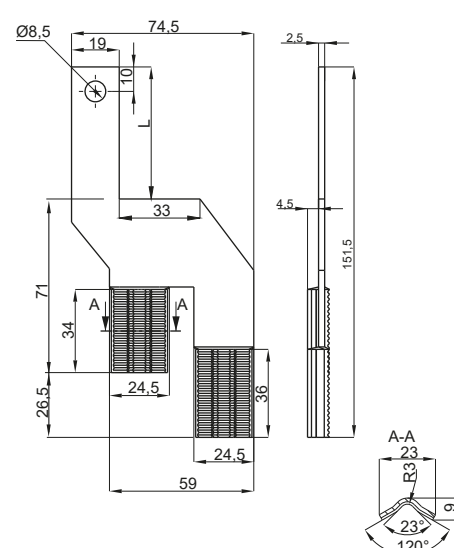
4.601.101, 4.601.201



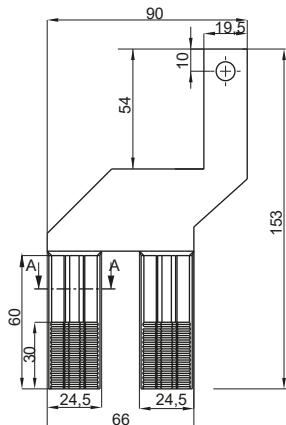
4.601.102



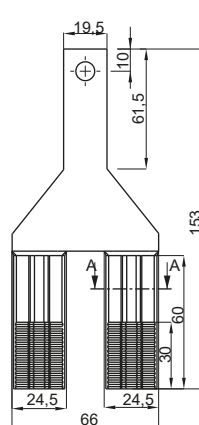
4.601.103, 4.601.203



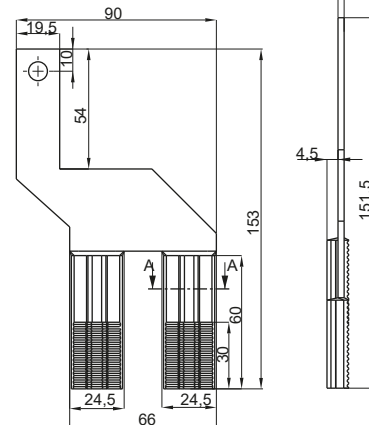
4.601.401



4.601.402



4.601.403



НОМЕР В КАТАЛОГЕ	НАЗВАНИЕ	МАТЕРИАЛ	L [mm]
4.601.001	Разделит. планка для RBK LZ6V	Полиамид PA6 - цвет белый	-
4.601.101	Соединители	M1E - Луженый	54
4.601.201			42
4.601.102			63,5
4.601.202			50
4.601.103			54
4.601.203			42
4.601.401			-
4.601.402			-
4.601.403			-