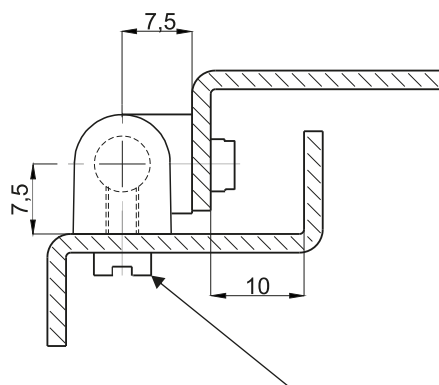
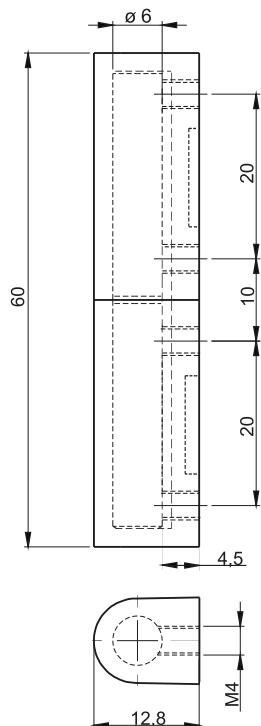


Винты М4 с цилиндрической головкой
DIN 84, ISO1207 **

НОМЕР В КАТАЛОГЕ	СОСТАВНЫЕ ЭЛЕМЕНТЫ	МАТЕРИАЛ	ПОКРЫТИЕ [С]
			RAL 9005
3.ZN155.001	Держатель, Стопа	ZАМАК 5	04
	Стержень	Сталь оцинк, *	

* возможность заказать стержень из нержавеющей стали.

** не находятся в комплекте



Винты М4 с цилиндрической головкой
DIN 84, ISO1207 **

НОМЕР В КАТАЛОГЕ	СОСТАВНЫЕ ЭЛЕМЕНТЫ	МАТЕРИАЛ	ПОКРЫТИЕ [С]
			RAL 9005
3.ZN155.002	Держатель, Стопа	ZАМАК 5	04
	Стержень	Сталь оцинк, *	

* возможность заказать стержень из нержавеющей стали.

** не находятся в комплекте