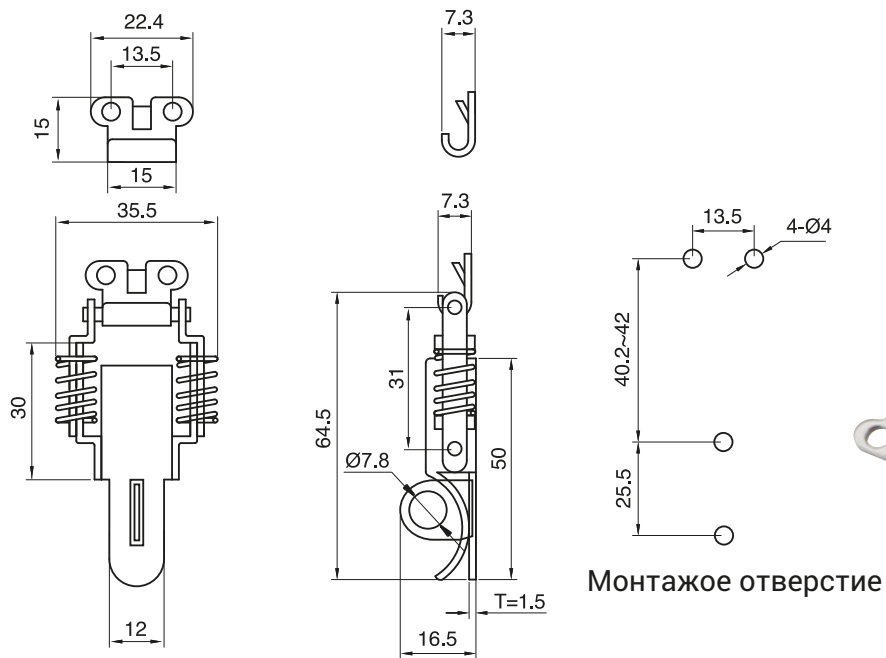


НОМЕР В КАТАЛОГЕ	МАТЕРИАЛ
3.562.001	Нержавеющая сталь



НОМЕР В КАТАЛОГЕ	МАТЕРИАЛ
3.562.002	Нержавеющая сталь