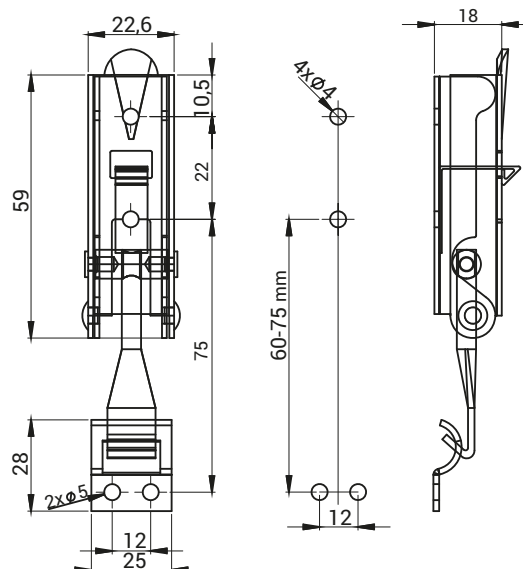


НОМЕР В КАТАЛОГЕ	МАТЕРИАЛ
3.ST208.001	Сталь оцинк
3.ST208.001SN	Нержавеющая сталь



НОМЕР В КАТАЛОГЕ	МАТЕРИАЛ
3.ST210.001	Сталь оцинк
3.ST210.001SN	Нержавеющая сталь