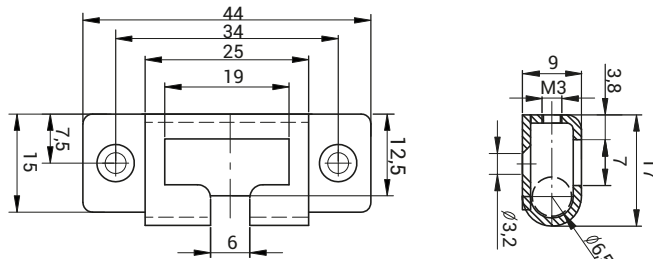
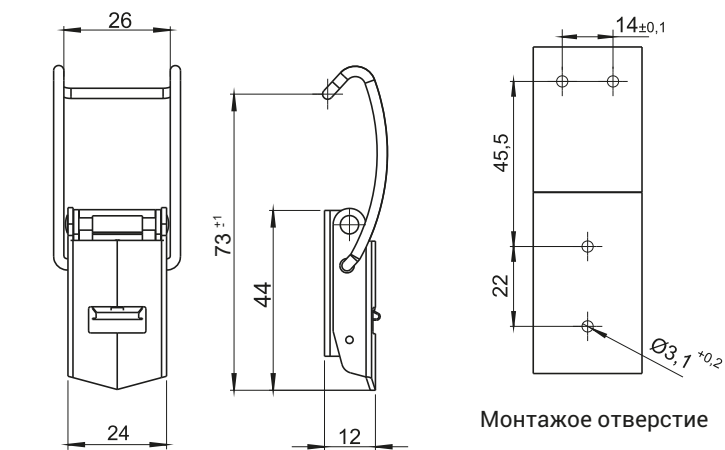
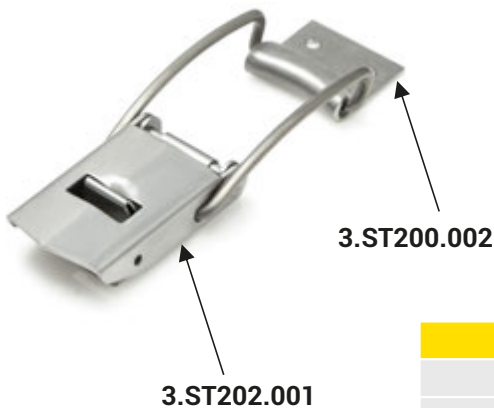


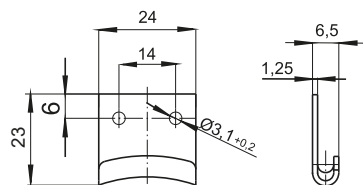
НОМЕР В КАТАЛОГЕ	МАТЕРИАЛ
3.ST201.001	Сталь оцинк
3.ST201.001SN	Нержавеющая сталь



НОМЕР В КАТАЛОГЕ	МАТЕРИАЛ
3.ST201UN.001	Сталь оцинк
3.ST201UN.001SN*	Нержавеющая сталь



НОМЕР В КАТАЛОГЕ	МАТЕРИАЛ
3.ST202.001	Сталь оцинк
3.ST202.001SN	Нержавеющая сталь



НОМЕР В КАТАЛОГЕ	МАТЕРИАЛ
3.ST202.002*	Сталь оцинк
3.ST202.002SN*	Нержавеющая сталь

* элемент надо заказывать отдельно