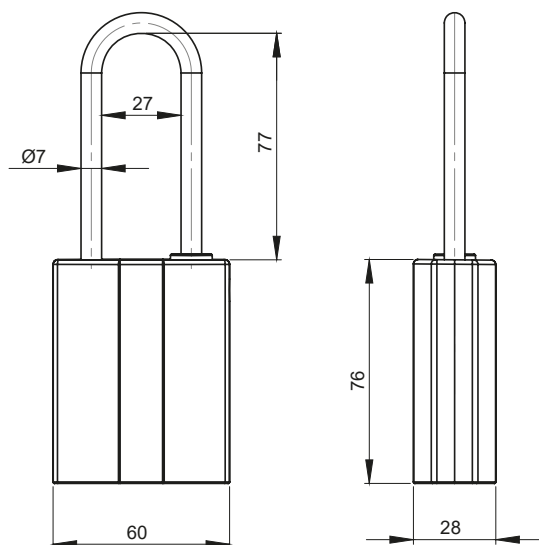


# Навесной замок 4.KDZN.100 Быстрый разъем 4.600



Стержень



D13

НОМЕР В КАТАЛОГЕ	СОСТАВНЫЕ ЭЛЕМЕНТЫ	МАТЕРИАЛ	ПОКРЫТИЕ [С]
			RAL9005
4.KDZN.100	Корпус	ZАМАК	04
	Ухо	Оцинкованная сталь	-

Навесной замок имеет специальную вставку типа D13.