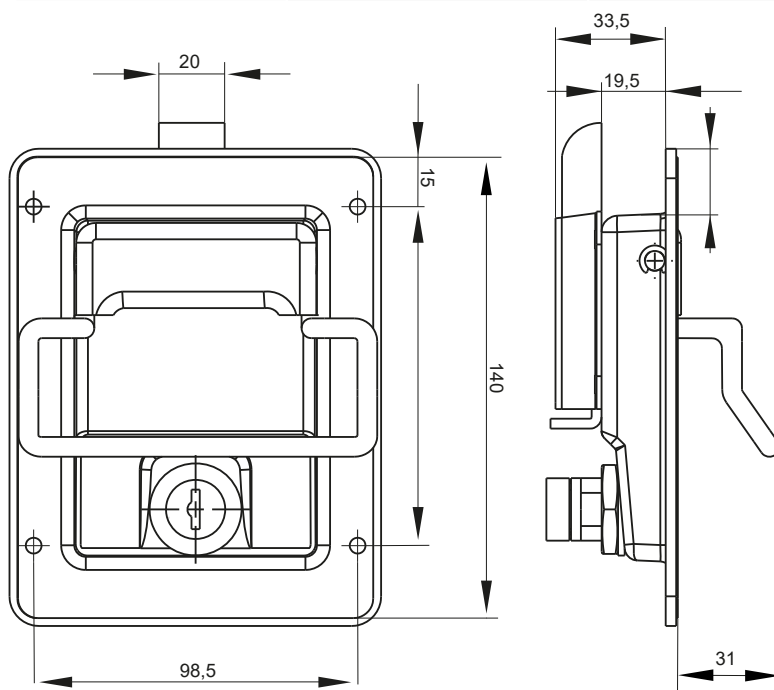
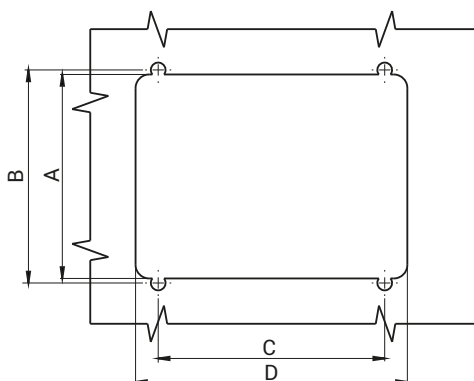


ТИП ЗАМКА	СОСТАВНЫЕ ЭЛЕМЕНТЫ	МАТЕРИАЛ	ПОКРЫТИЕ [C]
2.510.002	Корпус	Сталь – цинк	RAL 9005
	Уплотнитель	Эластомер	04



ТИП ЗАМКА	СОСТАВНЫЕ ЭЛЕМЕНТЫ	МАТЕРИАЛ	ПОКРЫТИЕ [C]
2.510.005	Корпус	Нержавеющая сталь	RAL 9005
	Уплотнитель	Эластомер	04



Монтажное отверстие

NR	Размеры [mm]			
	A	B	C	D
2.510.002	90	95	98	120
2.510.005	80	98,5	103	113,5