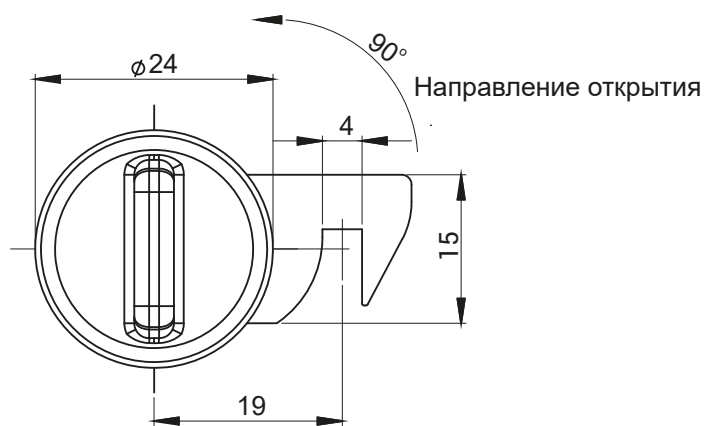
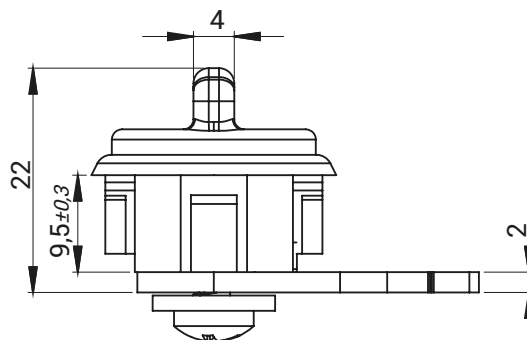




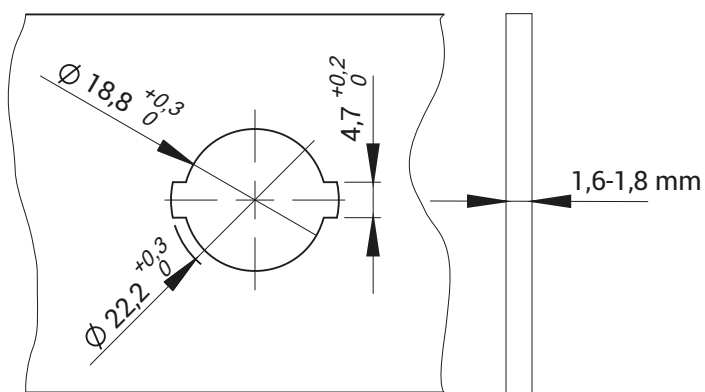
Версия левая
2.630.001



Версия правая
2.630.002



Замок в открытой позиции



Монтажное отверстие

Внимание: Зажимный замок приспособенный к элементов из пластмассы

Замок после открытия возвращает самостоятельно в закрытую позицию.

ТИП ЗАМКА	СОСТАВНЫЕ ЭЛЕМЕНТЫ	МАТЕРИАЛ	ПОКРЫТИЕ [C]	
			RAL 9005	RAL 7035
2.630.001	Корпус, сердцевины	Полиамид	07	08
2.630.002	Язык	Сталь – цинк	-	-

Как заказывать:

2.630.001 — C
 Тип замка _____
 Покрытие _____