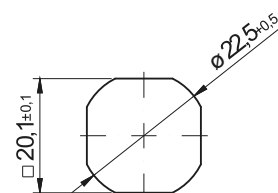
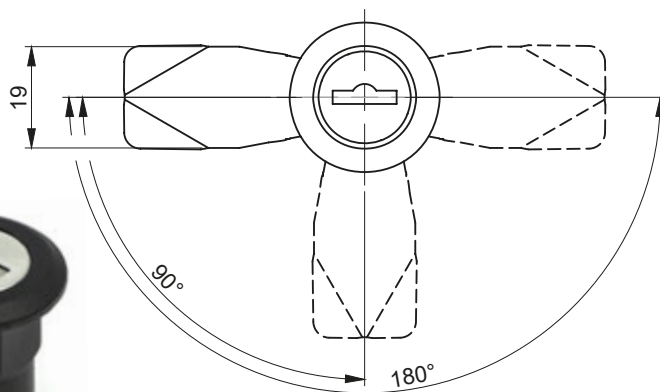
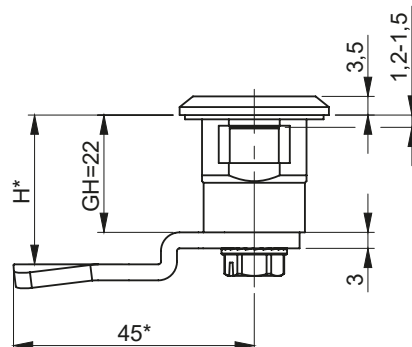
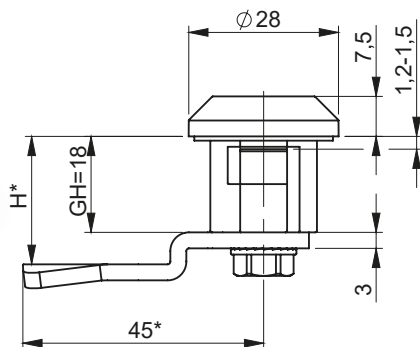


M22ZW

M22ZW22



M22ZW



Размеры посадочного отверстия



M22ZW22

Код ключа						Покрытие [С]	
1333	405E	455E	1242E	2432E	RK	RAL 9005	RAL 7035
						07	08
ТИП ЗАМКА		СОСТАВНЫЕ ЭЛЕМЕНТЫ				МАТЕРИАЛ	
M22ZW		Корпус				Полиамид	
M22ZW22		Язык				Сталь - цинк	

Как заказывать:

	M22ZW	—	1333	—	H.G	—	90	—	C
Тип замка	_____								
Код ключа	_____								
Размер языка H (стр 1C-7 - 1C-20)	_____								
Угол оборота (90°, 180°)	_____								
Покрытие	_____								

* возможность согласования размеров
 H.G - размер высоты языка (H-высота запираения, G-группа)

Замок работает с языками с групп: 15, 16, 17, 19, 21, JZ-001, JK-10018 (стр. 1C-7 - 1C-20)