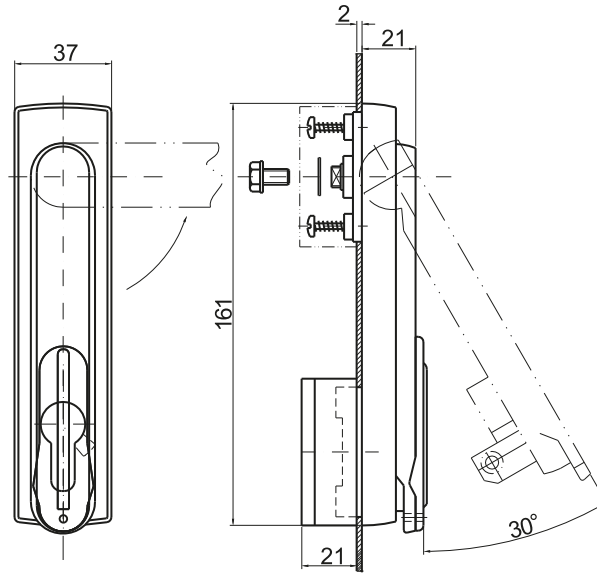
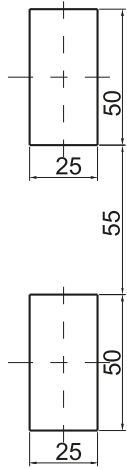
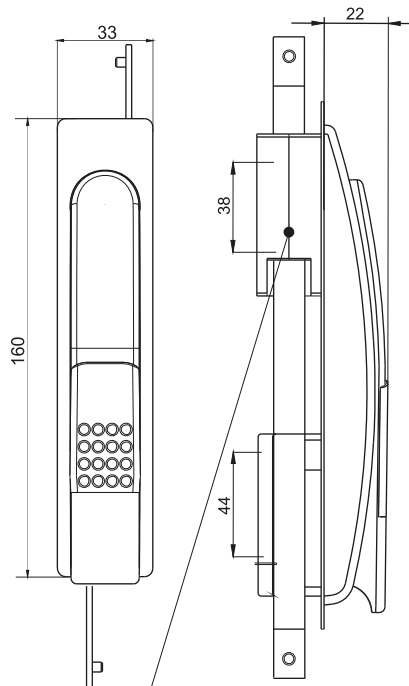
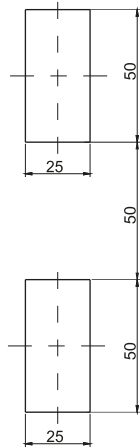


Монтажное отверстие



ТИП ЗАМКА	СОСТАВНЫЕ ЭЛЕМЕНТЫ	МАТЕРИАЛ	ПОКРЫТИЕ [C]	
			RAL9005	RAL7035
RS300.N RS300.M	Наружная часть, Ручка,	Полиамид PA6 GF30	07	08

Монтажное отверстие



Зубчатый механизм стр. 1C-24

ТИП ЗАМКА	СОСТАВНЫЕ ЭЛЕМЕНТЫ	МАТЕРИАЛ	ПОКРЫТИЕ [C]	
			RAL9005	RAL7035
RS750.N RS750.M	Наружная часть, Ручка	Полиамид PA6 GF30	07	08

Как заказывать: **RS750.M** — **[C]**
 Тип замка — **RS750.M**
 Покрытие — **[C]**