

Монтажное отверстие

ТИП ЗАМКА RS762	RS762.N	Версия под накладку
	RS762.M	Версия под зубчатый механизм

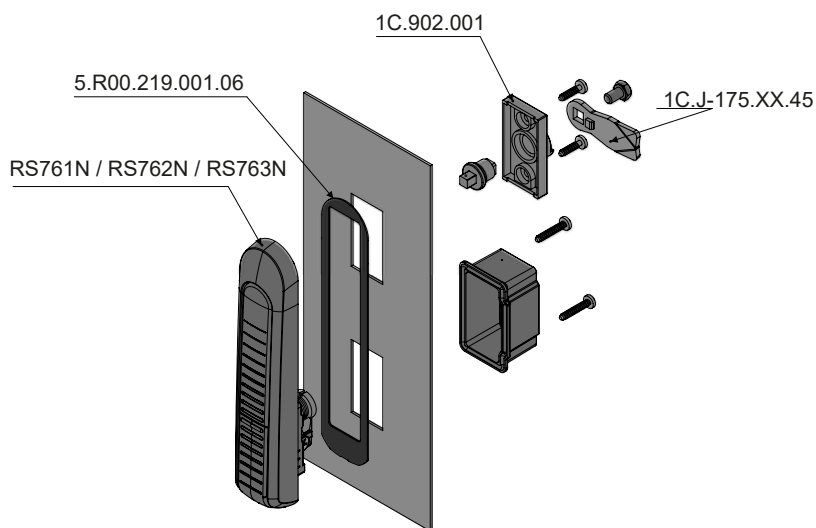
СОСТАВНЫЕ ЭЛЕМЕНТЫ	МАТЕРИАЛ	ПОКРЫТИЕ [C]		Вставка с цилиндром					
		RAL9005	RAL7035	Код ключа					
Наружная часть	Полиамид PA6 GF30	07	08	1333	405E	455E	1242E	2342E	другой код РК
Ручка									
Засов									

Как заказывать: **RS762.N** — **1333** — **[C]**

Тип замка _____
 Код ключа _____
 Покрытие _____

Элементы заказываются отдельно для версии под накладку и под зубчатый механизм указаны в таблице, смотри с. 1B-21

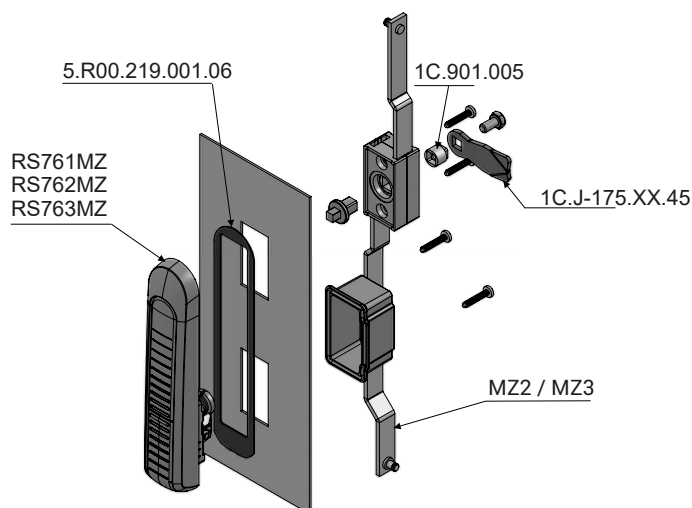
Версия замка под накладку



Аксессуары заказываются отдельно

ТИП ЗАМКА	НАЗВАНИЕ	СТРАНИЦА
RS761.N RS762.N RS763.N	Накладка 1C.902.001 / 1C.902.003	1C-23
	Язык 1-пкт, группы: 11, 13	1C-8, 1C-9
	Язык 2-пкт, группа: 21	1C-13
	Язык 3-пкт, группы: 31, 33	1C-15, 1C-16
	Тяги	1C-3, 1C-4
	Направляющая тяги	1C-5
	Уплотнитель IP65 5.R.00.219.001.06	-

Версия замка под зубчатый механизм



Аксессуары заказываются отдельно

ТИП ЗАМКА	НАЗВАНИЕ	СТРАНИЦА
RS761.M RS762.M RS763.M	Зубчатый механизм MZ2 / MZ3	1C-26 - 1C-29
	Язык 1-пкт, группы: 11, 13	1C-8, 1C-9
	Втулка 1C.901.005	1C-23
	Плоские тяги	1C-30 - 1C-36
	Направляющие и кронштейны плоской тяги	1C-5,6, 1C-31 - 1C-35
	Уплотнитель IP65 5.R.00.219.001.06	-

В стандарте замок имеет степень защиты IP54.

В случае применения дополнительного уплотнителя с номером 5.R00.219.001.06 заказываемого отдельно, замок имеет степень защиты IP65.