

Монтажное отверстие

ТИП ЗАМКА	СОСТАВНЫЕ ЭЛЕМЕНТЫ	МАТЕРИАЛ	ПОКРЫТИЕ [С]	
			RAL 9005	07
2.603.001	Корпус, сердцевины	Полиамид		

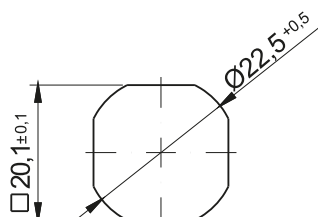
Как заказывать:

Тип замка

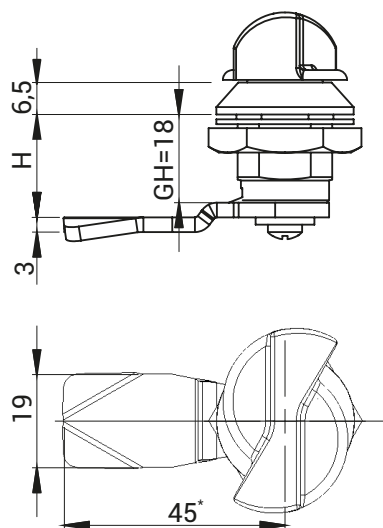
Покрытие

2.603.001

— C



Монтажное отверстие



ТИП ЗАМКА	СОСТАВНЫЕ ЭЛЕМЕНТЫ	МАТЕРИАЛ	ПОКРЫТИЕ [С]	
			RAL 9005	RAL 7035
M22D-M	Корпус, сердцевины	Полиамид	07	08
	Язык	Сталь – цинк	-	-

Как заказывать:

Тип замка

Тип языка (ст. 1C-7 - 1C-22)

Цвет корпуса (RAL 9005, RAL 7035)

M22D-M

— H.G

— C

\* возможность согласования размеров

H.G - размер высоты языка (H-высота запираения, G-группа)