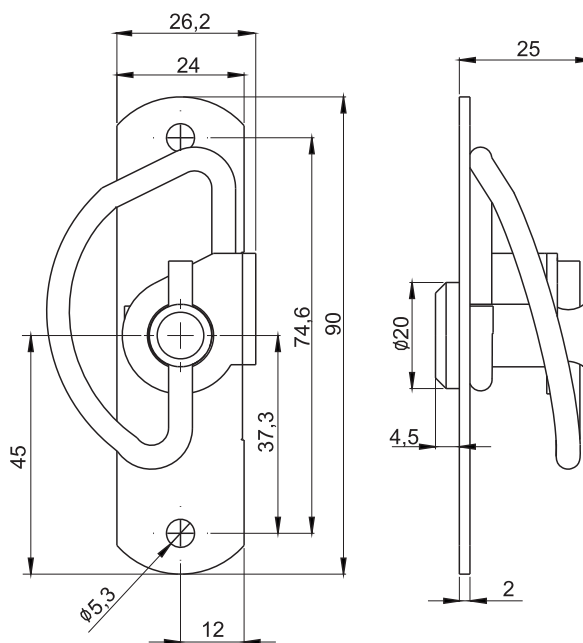


stainless steel

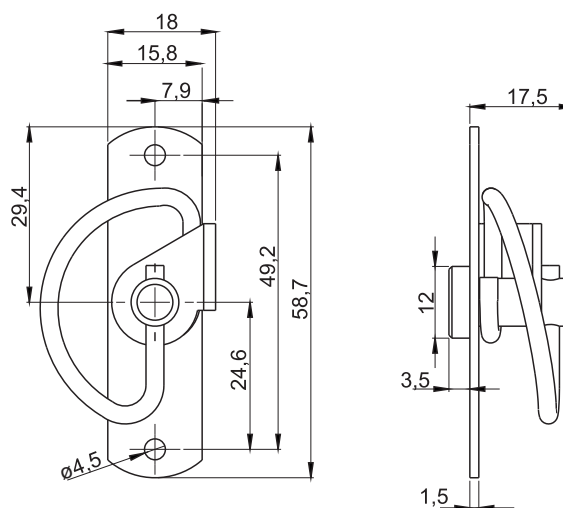


Сердцевина

KW8	KW8 внутр.	T9	S	HEX6

ТИП ЗАМКА	СОСТАВНЫЕ ЭЛЕМЕНТЫ	МАТЕРИАЛ
2.504.001	Корпус, сердцевина Пружина	Нержавеющая сталь

stainless steel



ТИП ЗАМКА	СОСТАВНЫЕ ЭЛЕМЕНТЫ	МАТЕРИАЛ
2.504.002	Корпус, сердцевина Пружина	Нержавеющая сталь

Как заказывать : 2.504.001 — KW8
 Тип замка _____
 Тип стержня _____